

VALTRA
Power Partner

A Série

A 72

A 82

A 92





Obsah

Navrhnutý pre maximálny výkon	3
Kabína	4
Prevodovka a prenos sily	6
Motory	7
Hydraulika	9
Technické špecifikácie	10
Voliteľná výbava	11
Servis Valtra	11

Navrhnutý pre maximálny výkon

Traktory Valtra Série A sú skonštruované tak, aby vykazovali extrémny výkon a spoľahlivosť v akýchkoľvek podmienkach. Unikátna je konštrukcia rámu traktora, kde palivová nádrž vystupuje ako stredová časť rámu a súčasne chráni náhon prednej nápravy. Toto riešenie má výhodu vo vysokej svetlej výške s výbornou ochranou spodnej časti traktora.

V kategórii ľahkých traktorov je séria A veľmi silný a extrémne univerzálny stroj, ktorý vždy efektívne urobí požadovanú prácu. Prenos sily u série A dosahuje jednu z najvyšších účinností vo svojej triede.

Valtra Série A je poháňaná vlastnou radou motorov SisuDiesel s nízkymi prevádzkovými nákladmi a vysokou spoľahlivosťou, spĺňajúcich emisnú normu Tier 3.

Séria A je vo svojej triede najžiadanejším traktorom pre montáž čelného nakladača.

Celú radu Série A je možné vyrobiť v prevedení bez pohonu prednej nápravy (2WD), so zníženou alebo otvorenou kabínou.

Výhody pre vás:

- Malý polomer otáčania
- Dlhý rázvor zvyšujúci stabilitu
- Silná a odolná konštrukcia
- Výborná kombinácia s čelným nakladačom
- Vysoká svetlá výška
- Plochá spodná časť podvozku traktora



Valtra A Série

Modely	kw	hp	ot/min
A 72	54	74	2270
A 82	65	88	2270
A 92	74,5	101	2270



Kabína

Séria A ponúka tri základné modely kabíny: štandardná kabína, o 155 mm znížená kabína a špeciálna lesná kabína so zvláštnym miestom vo vnútri pre otáčanie sedadla s možnosťou plynového pedálu vzadu.

Všetky kabíny Série A sú elegantné a funkčné. Priestranné dvere a robustné držiaky robia kabíny veľmi dobre prístupné. Sedadlo operátora sa dá veľmi ľahko nastaviť a otočiť až o 180 stupňov. Pohodlný volant je tiež nastaviteľný v 3 smeroch a dobre sa drží v rukách.

Všetky hlavné ovládacie prvky sú ergonomicky rozmiestnené v dosahu obsluhy a analógové displeje sú dobre čitateľné.

Elektrické prepínače sú situované v palubnej doske a v bočnej opierke. Umiestnením výfuku v pravom rohu kabíny a skosením čelnej časti traktora je zaistená výborná viditeľnosť. Viditeľnosť do strán je tiež excelentná vďaka celoskleným dverám, čo robí traktory série A veľmi dobre ovládateľnými v úzkych priestoroch.

Na prianie je možné kabínu vybaviť okrem výkonného štandardného ohrievania aj prídavným ohrievaním v streche kabíny. To umožňuje distribúciu teplého vzduchu priamo k nohám i k horným častiam tela súčasne. V ponuke je tiež klimatizácia s odnímateľným radiátorom pre ľahké čistenie.

Výhody pre užívateľa:

- Elegantný a funkčný interiér
- Použitie vysoko odolných materiálov
- Otočné sedadlo o 180°
- Veľké presklené dvere
- Výborná viditeľnosť, výfuk za stĺpikom kabíny
- Otvárateľné predné dvere
- Silné pracovné svetlá
- Výber z troch typov kabín





Prevodovka a vývodová hriadeľ



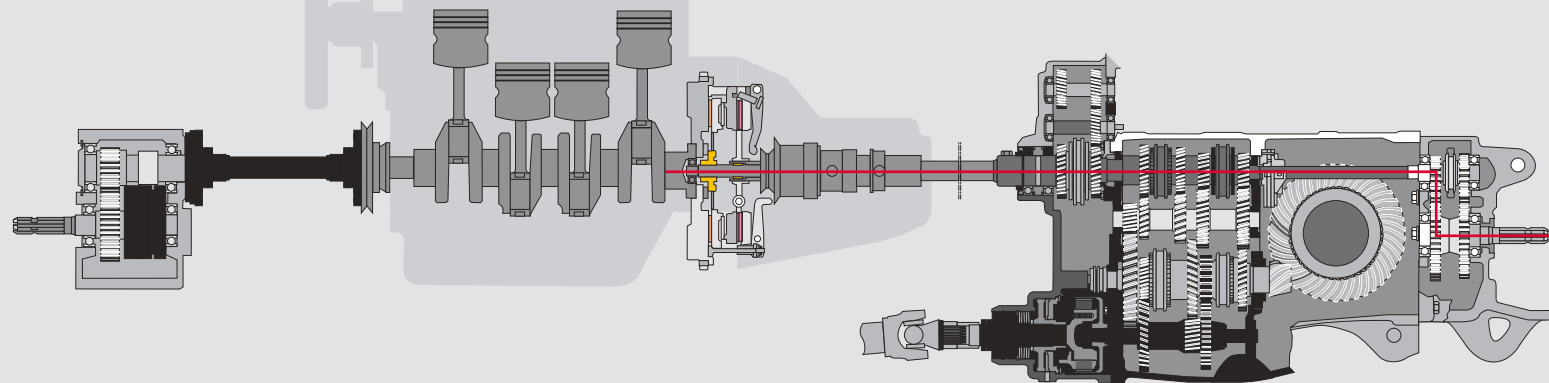
Séria A využíva vlastnosti plne synchronnej prevodovky 12+12R vybavenej mechanickým radením vpred/vzad. Prevodovka má 3 skupiny rýchlostí a 4 základné prevody vrátane plazivých rýchlostí. Vďaka konštrukcii priameho prevodu je výkon prevodovky a vývodového hriadeľa veľmi vysoký.

Dôležitou voliteľnou vlastnosťou je ovládanie spojky pomocou tlačidla HiShift, ktoré umožňuje operátorovi ovládať traktor bez používania spojky.

Náhon všetkých kolies je ovládaný elektro-hydraulicky a brzdenie všetkých kolies je automaticky aktivované pri stlačení brzdového pedálu, či použití ručnej brzdy. Uzávierka diferenciálu môže byť tiež aktivovaná stlačením tlačidla.

Elektro-hydraulické ovládanie vývodového hriadeľa je výbavou na pranie. Mechanický vypínač je zachovaný pre ovládanie núdzového vypnutia.

- Výhody pre užívateľov:**
- priamy prenos sily
 - výborný výkon
 - radenie bez použitia spojkového pedálu HiShift
 - ovládanie dopredu/dozadu
 - ideálne rozloženie pracovných rýchlostí
 - brzdenie všetkých kolies.



Motory

Valtra Série A prichádza z vysoko odolnými preplňovanými troj- a štvorvalcovými motormi. Špeciálne uloženie valcov zvyšuje výkon a znižuje vibrácie.

Novinkou u motorov je medzichladič Air-to-Air (vzduch-vzduch), rovnako ako nový účinnejší vzduchový filter. Motory spĺňajú emisnú normu Tier 3.

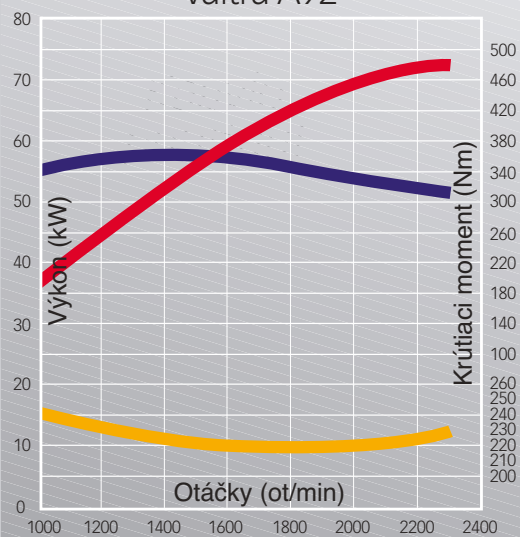
Motory sú vybavené vstrekovaním Bosch. Nasávaný vzduch je elektricky predhrievaný, čo znamená nižšie emisie a výborné štartovanie v akomkoľvek počasí.

Výkon motora je navrhnutý pre najťažšie pracovné podmienky. Krivka krútiaceho momentu je plochá a je to cítiť najmä pri ťahaní. Interval výmeny motorového oleja je 500 mth.

33DTA



Valtra A92





Hydraulika

Séria A je vybavená čerpadlom s výkonom 55 l/min. V štandarde sú dva vonkajšie hydraulické okruhy. S možnosťou ďalších dvoch voliteľných okruhov.

Zdvihová kapacita je 28 alebo 33 kN (pri výbave s pomocným hydraulickým valcom). Na pranie je navyše možné dodať, namiesto štandardného mechanického ovládania závesu, aj elektronické ovládanie závesu s funkciou Autocontrol, poskytujúce neprekonateľné vlastnosti vo svojej triede.

2,5 tonový predný záves a predný vývodový hriadeľ sú tiež v ponuke. Samozrejmosťou je vlastný čelný nakladač priamo určený pre traktory Série A.

I pre Sériu A je teraz dostupná nová lakt'ová opierka s integrovaným joystickom pre ovládanie čelného nakladača.

Valtra Autocontrol

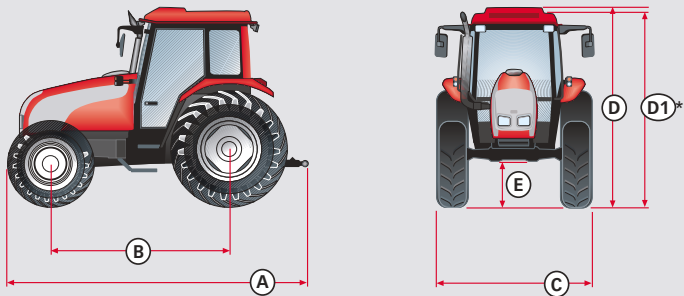
- plne nastaviteľná polohová regulácia
- rýchle ovládanie, zdvíhanie a spúšťanie
- silová regulácia
- nastavenie rýchlosti klesania náradia
- nastavenie maximálnej výšky zdvihu
- zdvih závesu ovládaný tlačidlami na blatníkoch
- systém vyrovnávania rázov pri preprave



Autocontrol

Technická Špecifikácia

Rozmery



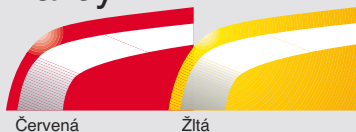
- A = Dĺžka
 B = Rázvor
 C = Šírka
 D/D1 = Výška po vrchol strechy
 E (4WD) = Svetlá výška pod prednou nápravou

Modely	A,mm	B,mm	C,mm	D,mm	E,mm
A72 4WD, 2WD	4056/3957	2387/2244	2137/2137	2655/2655	442
A82 4WD, 2WD	4056/3957	2387/2244	2175/2175	2680/2680	457
A92 4WD, /2WD	4056/3957	2387/2244	2175/2175	2680/2680	457

D1* 155 mm menené pri zníženej kabíne (voliteľná výbava)

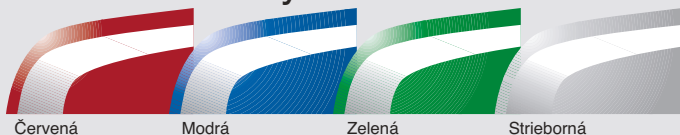
Modely	Pneumatiky Zadné/Predné
A72 4WD, 2WD	16.9R34/13.6R24, 16.9R34/10.00-16
A82 4WD, 2WD	16.9R34/13.6R24, 18.4R34/11.00-16
A92 4WD, 2WD	16.9R34/13.6R24, 18.4R34/11.00-16

Farby



Červená Žltá

Metalízové farby



Červená Modrá Zelená Strieborná

Modely	A72	A82	A92
Motor	33DTA	44DTA	44DTA
Max. výkon kW/hp/ otáčky*	54/74/2270	65/88/2270	74,5/101/2270
Max. krútiaci moment Nm/ot/min*	296/1400	324/1400	360/1400
Počet valcov	3	4	4
Objem motora dm ³	3,3	4,4	4,4
Medzichladič	áno	áno	áno
Prevodovka	Plne synchronná		
Rýchlosti vpred/vzad	12+12R		
HiShift radenie bez spojkového pedálu	Doplnková výbava		
Otáčky vývodového hriadeľa	540+540E / 540+1000		
Hydraulika	Oddelený hydraulický olej, max. množstvo oleja pre externú hydrauliku 24 l		
Maximálna zdvihová kapacita (kN)	28	33	33
Max. zdvih. kapacita s pomocným valcom (kN)	33	-	-
Max. výkon čerpadla (l/min)	55	55	55
Riadenie	Hydrostatické - nastaviteľný volant		
Objem palivovej nádrže	79 l +24 l prídavná nádrž (voliteľná výbava)		
Brzdy	Hydraulické mokré s automatickým zapojením brzdzenia všetkých kolies		
Elektrická výbava			
Štartér	2,8 kW		
Alternátor	95 Ah		
Batéria	136 Ah		
Hmotnosť kg 4WD/2WD	3560/3330	3680/3450	3680/3450

* ISO 14396



Servis Valtra

Špecialisti pre váš traktor

Voliteľná výbava

- Čelný nakladač Valtra
- Ovládanie spojky pomocou tlačidla HiShift
- Predný trojbodový záves
- Predný vývodový hriadeľ
- Predné hydraulické rýchlospojky
- Rádio
- Lekárnička
- Práškový hasiaci prístroj
- Brzdový ventil
- Bezpečnostný pás
- Automatické zastavenie motora
- Zadný stierač a ostrekovač zadného okna
- Prídavné horné pracovné svetlá
- Predné blatníky
- Chrániče náprav
- Vzduchová výbava (kompresor, vzduchom)
- Vzduchové brzdy jedno a dvojkruhové
- Varovný signál pri reverze
- Držiak a osvetlenie poznávacej značky (ŠPZ)
- Ovládanie reverzácie na ľavej strane
- Metalízové farby
- Hydraulicky nastaviteľný tretí bod trojbodového závesu
- Závažie do predných kolies 10 x 40 kg, alebo 10 x 60 kg
- Závažie do zadných kolies
- Meno majiteľa na kabíne
- Výstražné majáky
- Pracovné náradie
- Vzduchom odpružené sedadlo

Majitelia traktorov Valtra nevlastnia iba veľmi odolný stroj, ale aj vysoko profesionálny, flexibilný servis po celú dobu používania ich traktora. Centrum náhradných dielov v Suolahti (Fínsko) dodáva náhradné diely pre všetky traktory vyrobené v Európe. Každý deň opúšťa náš sklad takmer 160 zásielok do rôznych častí sveta. Naši zmluvní partneri sa starajú o dodanie zásielky v čo najkratšom čase.

VÝHODY PRE VÁS

- Flexibilný a rýchly servis znamená viac pracovného času pre váš traktor
- Stále školený servisný tím vám garantuje kvalitný servis
- Originálne náhradné diely Valtra vám zaručujú istotu najnižších nákladov a vysokej spoľahlivosti traktora.

